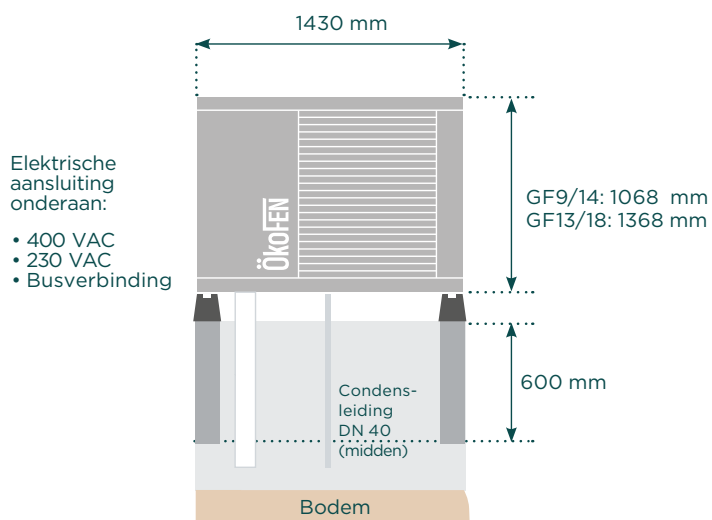
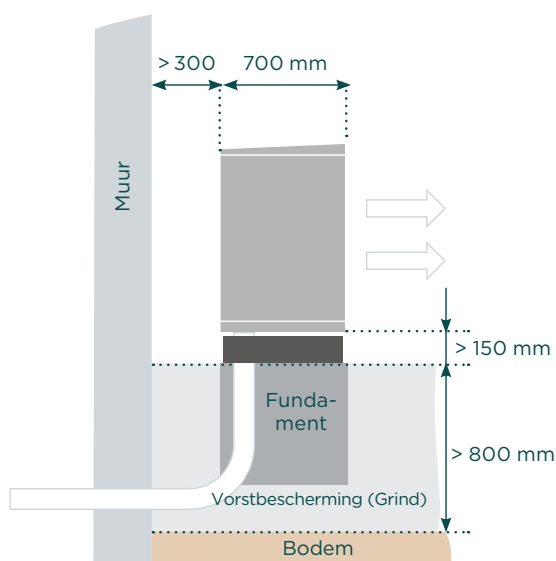


## GreenFOX® LUCHT-WATER WARMTEPOMP

GreenFOX		9/14	13/18
Max. vermogen in het systeem met verwarmingsweerstand bij min. buitentemp. en max. aanvoertemp. (-7°C AT / 55°C VL):	kW	14	18
Energie-efficiëntieklasse 35°C / 55°C		A+++ / A++	
Afmetingen H x B x T	mm	1068 x 1430 x 700	1368 x 1430 x 700
Gewicht	kg	210	230
<b>Vermogensbereik bij verwarming</b>			
A7/W35	kW	3,7 - 10,0	3,7 - 13,5
A2/W35	kW	3,7 - 10,0	3,7 - 13,5
A-7/W35	kW	3,0 - 9,9	3,7 - 13,5
<b>Vermogensgegevens (Verwarmingsvermogen / COP) volgens DIN EN 14825 en DIN EN 14511-2</b>			
Voorlooptemp. 35°C bij buitentemp. 7°C (A7/W35)	kW/COP	5,7 / 5,4	6,7 / 5,5
Voorlooptemp. 35°C bij buitentemp. 2°C (A2/W35)	kW/COP	4,7 / 4,6	6,8 / 4,7
Voorlooptemp. 35°C bij buitentemp. -7°C (A-7/W35)	kW/COP	8,0 / 3,1	9,8 / 3,3
Gemiddelde SCOP bij 35°C voorlooptemp.		4,89	5,17
Gemiddelde SCOP bij 55°C voorlooptemp.		3,74	3,94
<b>Vermogensbereik bij koelen</b>			
A35/W18	kW	4,0 - 10,0	3,7 - 13
A35/W7	kW	4,0 - 10,0	3,7 - 13
<b>Vermogensgegevens (Koelvermogen / EER) volgens DIN EN 14825 en DIN EN 14511-2</b>			
Voorlooptemp. 18°C bij buitentemp. 35°C (A35/W18)	kW/COP	10,2 / 4,6	10,2 / 4,7
Voorlooptemp. 7°C bij buitentemp. 35°C (A35/W7)	kW/COP	10,3 / 2,7	10,1 / 2,7
Toepassingsgebied verwarmen / koelen	° C	-20 bis +40 / +15 bis +45	
Max. voorlooptemp. / min. teruglooptemp. (Verwarmen)	° C	+65 / +20	
Min. voorlooptemp. (Koelen)	° C	+7	
Koudemiddel (Type, volume, GWP, chem. samenstelling)		R290 / 3,4 kg / 3 / C3H8	R290 / 3,5 kg / 3 / C3H8
Geluidsniveau (DIN 12102-2 und DIN EN ISO 9614-2)	dB (A)	45,2	43,4
Max. geluidsniveau dag / nacht	dB (A)	54,3 / 51,4	
Min. geluidsniveau nacht	dB (A)	48,2	46,4
Geluidsdruk in 5m afstand	dB (A)	19,1	17,3
Geluidsdruk in 2m afstand	dB (A)	25,4	23,6
Nominale spanning regelaar / verdichter	VAC	230 / 400	
Elektrische zekering (230 VAC / 400 VAC)	A, Typ	16, B / 16, C	



Installatieschets: Gedetailleerd funderingsplan in de planningsdocumenten.