

Données techniques



Pellematic® PE(K) 10 - 32 B

FRANÇAIS



Fabricant

ÖkoFEN Forschungs- &
EntwicklungsgesmbH
A-4133 Niederkappel, Gewerbepark 1
Tel.: +43 (0) 72 86 / 74 50
Fax.: +43 (0) 72 86 / 74 50 - 210
E-Mail: oekofen@pelletsheizung.at
www.oekofen.com

© by ÖkoFEN Forschungs- und EntwicklungsgesmbH
Sous réserve d'évolution technique des produits!

1 Caractéristiques techniques

Données selon le règlement européen sur l'écoconception des chaudières à combustible solide 2015/1187 et 2015/1189

Référence produit	Pellematic					
	PE B 10	PE B 12	PE B 15	PE B 20	PE B 25	PE B 32
Coordonnées fabricant	ÖkoFEN Forschungs- und Entwicklungs GmbH, Gewerbepark 1, 4133 Niederkappel, Austria					
Classe de chaudière	5					
Mode chauffage	Automatique					
Condensation	non					
Chaudière à combustible solide à cogénération	non					
Chaudière mixte ecs chauffage	non					
Classe d'efficacité énergétique	A+					
Indice d'efficacité énergétique (IEE)	118	117	117	118	119	122
Facteur de performance saisonnier pour le chauffage de l'espace dans le fonctionnement en mode de condensation η_{son} (calcul sur pouvoir calorifique supérieur)	85	85	84	84	85	87
Efficacité énergétique saisonnière pour le chauffage des locaux η_s (calcul sur pouvoir calorifique supérieur)	79	79	79	80	81	83
Puissance calorifique utile à puissance nominale P_n [kW]	10	12	15	20	25	32
Puissance calorifique utile à 30% de la puissance calorifique nominale P_p [kW]	3	3,7	5,5	6,5	8,6	10,6
Rendement de la chaudière en charge nominale [%]*	92,4	92,7	93	94	94,6	95,5

Combustible	granulés de bois conformes aux normes NF Bois Qualité Haute Performance ou EN ISO 17225-2, classe A1
Pouvoir calorifique [kWh/kg]	≥ 4,6
Densité en vrac [kg/m ³]	≥ 600
Teneur en eau [% poids]	≤ 10
Taux de cendres [% poids]	≤ 0,7
Longueur [mm]	≤ 40
Diamètre [mm]	6 ±1

Référence produit	Pellematic					
	PE B 10	PE B 12	PE B 15	PE B 20	PE B 25	PE B 32
Émissions annuelles saisonnières liées au chauffage des locaux						
PM [mg/m ³]	< 40					
OGC [mg/m ³]	< 20					
CO [mg/m ³]	< 500					
NOx [mg/m ³]	< 200					

Consommation d'énergie auxiliaire	
Consommation d'énergie auxiliaire à puissance nominale $e_{l_{max}}$ [W]	120
Consommation d'énergie auxiliaire à 30% de la puissance nominale $e_{l_{min}}$ [W]	36
Consommation d'énergie auxiliaire en mode veille s_B [W]	7

Côté eau						
Contenance en eau [l]	64	64	64	64	104	104
Diamètre de raccordement EF / ECS [Pouce]	1	1	1	1	5/4	5/4
Diamètre de raccordement EF / ECS [mm]	25	25	25	25	32	32
Pertes de charge côté eau à 10 K [mbar]	54,7	95,2	150	172	178	186
Pertes de charge côté eau à 20 K [mbar]	14,0	24,2	38,0	44,0	46,0	49,0
Température de la chaudière [°C]	65 - 90					
Température min. de la chaudière [°C]	55					
Pression de service max. [Bar]	3,5					
Pression d'essai [Bar]	4,6					

Référence produit	Pellematic					
	PE B 10	PE B 12	PE B 15	PE B 20	PE B 25	PE B 32
Côté fumées						
Température du foyer [°C]	800 - 1100					
Besoin de tirage puissance nominale [mBar]	0,08					
Besoin de tirage charge partielle [mBar]	0,03					
Température de fumées TF Puissance nominale [°C]	160					
Température de fumées TF Charge partielle [°C]	100					
Débit massique des fumées puissance nominale [kg/h]	20,3	24,2	30,4	39,2	48,0	60,4
Débit massique des fumées charge partielle [kg/h]	6,4	7,9	10,3	14,6	19,0	25,2
Débit volumique des fumées puissance nominale à TF [m ³ /h]	21,9	28,6	37,64	50,2	63,2	81,4
Débit volumique des fumées charge partielle à TF [m ³ /h]	5,8	6,9	10,9	13	17,4	21,8
Diamètre du conduit de fumées (sur la chaudière)[mm]	130	130	130	130	150	150
Diamètre de cheminées	Selon calcul cheminée d'après la norme EN 13384-1					
Exécution du conduit de cheminée	selon calcul cheminée					

Référence produit	Pellematic					
	PE B 10	PE B 12	PE B 15	PE B 20	PE B 25	PE B 32
Calcul de tirage						
Puissance nominale [kW]	10	12	15	20	25	32
Puissance nominale de combustion [kW]	11	13	16	22	27	35
Concentration volumique de CO ₂ à puissance nominale [%]	12,9	13	13,2	13,6	13,2	13
Débit massique de fumée à P nominale pour calcul de fumisterie [kg/s]	0,0056	0,0067	0,0084	0,0109	0,0133	0,0185
Température de fumée à puissance nominale pour calcul de fumisterie [° C]	120	120	160	160	160	160
Tirage nécessaire (+) ou poussée disponible (-) à P nominale [Pa]	8	8	8	8	8	8
Puissance à charge partielle [kW]	3	3,4	5	6	8	10
Puissance de combustion à charge partielle [kW]	3,2	3,69	5,2	6,59	8,78	11,0
Concentration volumique de CO ₂ à charge partielle [%]	10,1	9,6	8,6	10,5	10,6	10,7
Débit massique de fumée à ch. partielle pour calcul de fumisterie [kg/s]	0,0014	0,0017	0,0022	0,0031	0,0041	0,006 0
Température de fumée à charge partielle pour calcul de fumisterie [° C]	80	80	100	100	100	100
Tirage nécessaire (+) ou poussée disponible (-) à P minimale [Pa]	3	3	3	3	3	3

Poids	
Poids de la chaudière emballée sur palette avec cadre en bois [kg]	405 490
Poids chaudière avec habillage, trémie intermédiaire et brûleur [kg]	370 450
Poids chaudière sans habillage, trémie intermédiaire ni brûleur [kg]	230 300
Volume du tiroir du cendrier (interne) [kg]	25 30
Contenance du cendrier [kg]	25

Référence produit	Pellematic					
	PE B 10	PE B 12	PE B 15	PE B 20	PE B 25	PE B 32
Installation électrique						
Valeur de raccordement	230 VAC, 50Hz, 16A					
Entraînement principal [W]	40					
Entraînement du système d'extraction [W]	250 / 370					
Turbine d'aspiration [W]	1400					
Ventilateur d'air de combustion [W]	62					
Ventilateur de fumées [W]	25					
Allumage électrique - [W]	250					
Moteur de ramonage [W]	40					
Moteur cendrier externe [W]	40					
Moteur nettoyage assiette de combustion [W]	40					
Vanne écluse anti-incendie [W]	5					
Degré de protection	IP20					

* Test bench value related to the lower calorific value of the fuel. Determined at continuous full-load ideal operation according to the measurement procedures in EN303-5. Practical values and seasonal efficiencies may deviate due to local conditions, fuel properties and individual modes of operation. The values do not refer to an individual boiler, but serve solely for comparison purposes between the different boiler types.



D'autres données techniques et résultats d'essais sont disponibles sur demande auprès de votre distributeur ÖkoFEN.

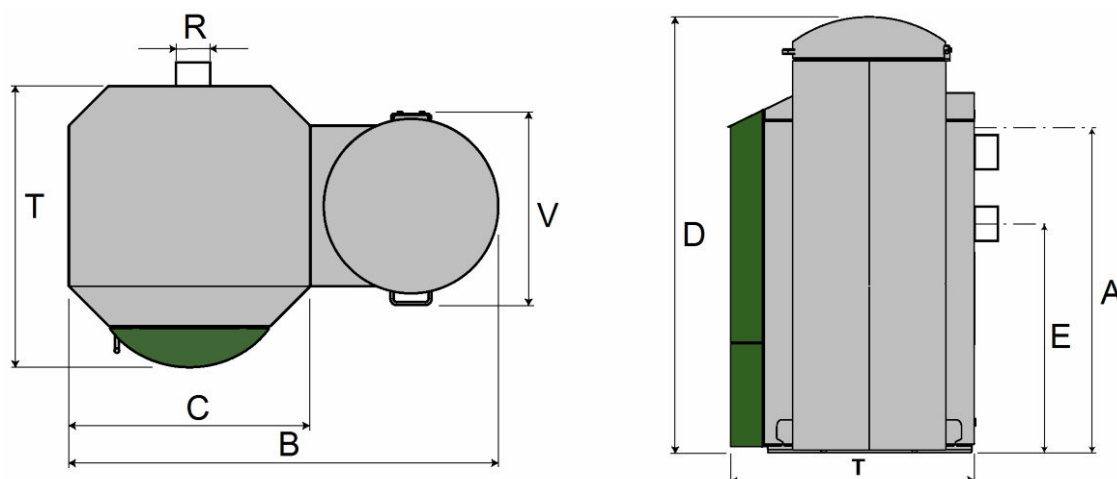
2 Dimensions

Avant de rentrer la chaudière, vérifiez les dimensions de toutes les ouvertures de portes pour savoir si vous pouvez rentrer ou installer la chaudière correctement.

Largeurs minimales de porte - cote minimale

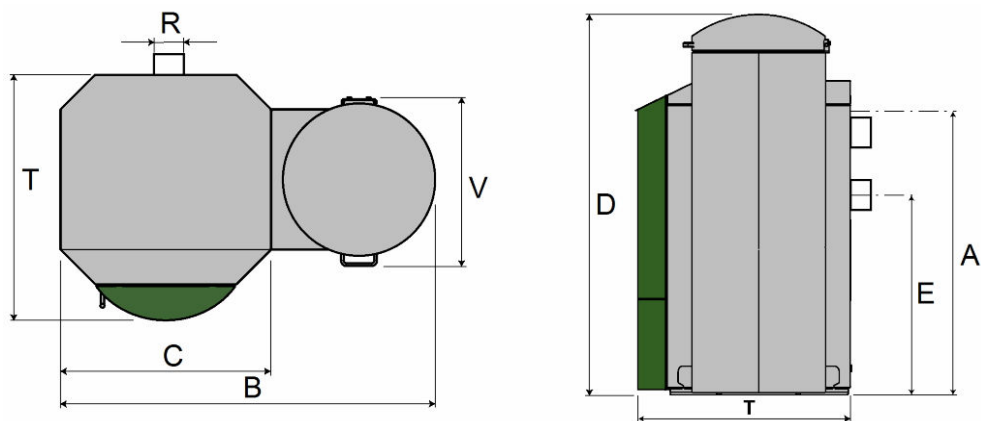
PE (K) 12-20 B	690 mm
PE (K) 25-32 B	750 mm

Dimensions de la chaudière PE B



Taille de chaudière		PE10B	PE12B	PE15B	PE20B	PE25B	PE32B
B - Largeur totale chaudière à granulés	mm	1297	1297	1297	1297	1354	1354
C - Largeur habillage de chaudière	mm	700	700	700	700	756	756
D - Hauteur trémie de chargement manuel	mm	1571	1571	1571	1571	1571	1571
T - Profondeur habillage chaudière	mm	814	814	814	814	870	870
V - Largeur de la trémie	mm	640	640	640	640	640	640
E - Hauteur de raccordement conduit de fumées	mm	645	645	645	645	844	844
R - Diamètre buse de fumées	mm	130	130	130	130	150	150
A - Hauteur de raccordement départ/retour	mm	905	905	905	905	1110	1110

Dimensions de la chaudière PEK B



Taille de chaudière		PE10B	PE12B	PE15B	PE20B	PE25B	PE32B
B - Largeur totale chaudière à granulés	mm	1297	1297	1297	1297	1354	1354
C - Largeur habillage de chaudière	mm	700	700	700	700	756	756
D - Hauteur trémie de chargement manuel	mm	1571	1571	1571	1571	1571	1571
T - Profondeur habillage chaudière	mm	814	814	814	814	870	870
V - Largeur de la trémie	mm	640	640	640	640	640	640
E - Hauteur de raccordement conduit de fumées	mm	645	645	645	645	844	844
R - Diamètre buse de fumées	mm	130	130	130	130	150	150
A - Hauteur de raccordement retour	mm	905	905	905	905	1110	1110
A2 - Hauteur de raccordement départ	mm	905	905	905	905	1100	1100

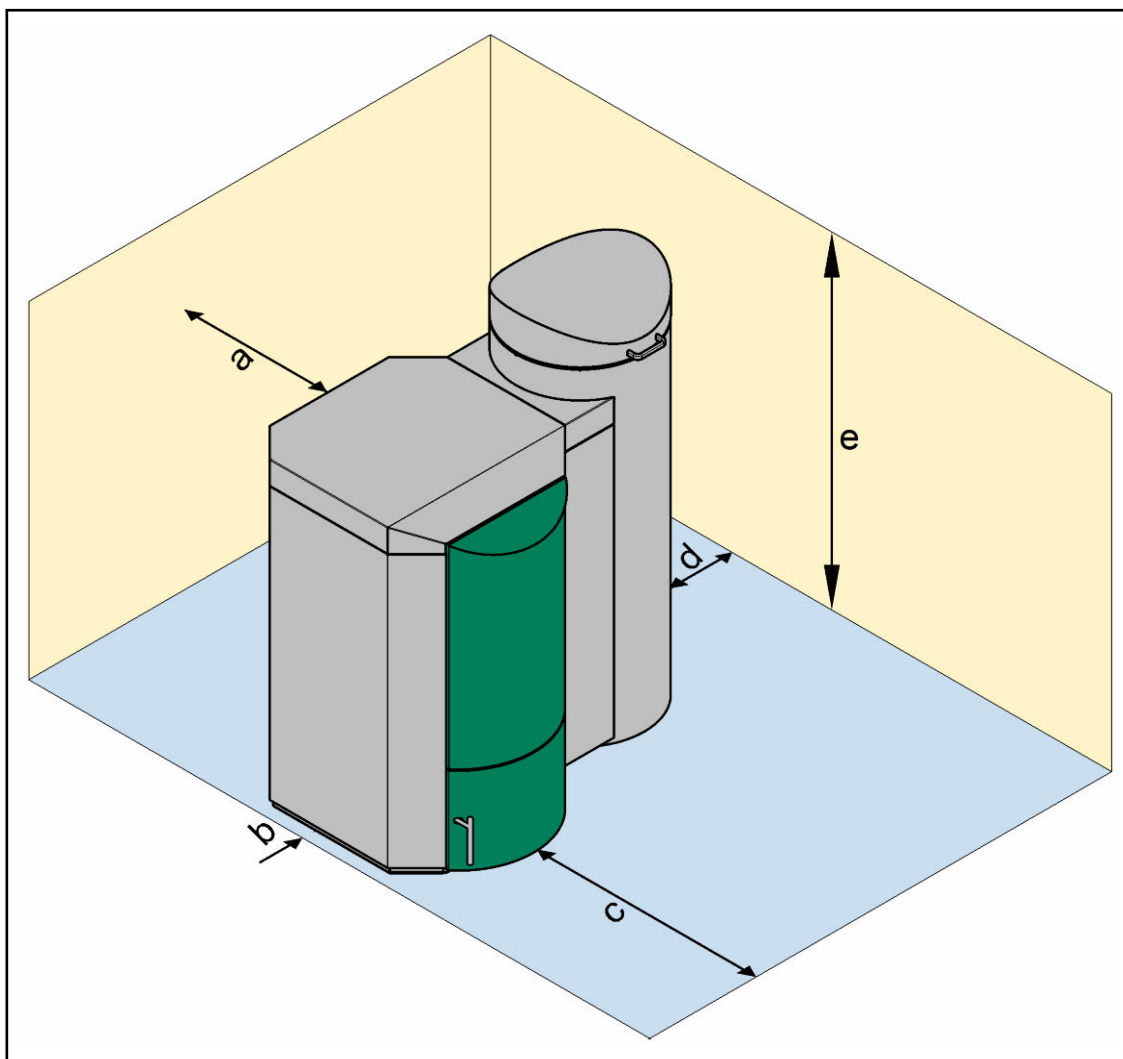
Poids de la chaudière

Taille de chaudière		PE 10B	PE 12B	PE 15B	PE 20B	PE 25B	PE 32B	PEK 10B	PEK 12B	PEK 15B	PEK 20B	PEK 25B	PEK 32B
Poids de la chaudière emballée sur palette avec cadre en bois	kg	405	405	405	405	490	490	455	455	455	455	540	540
Poids de chaudière avec habillage, trémie intermédiaire, brûleur et échangeur de condensation.	kg	370	370	370	370	450	450	420	420	420	420	500	500
Poids de chaudière sans habillage, trémie intermédiaire, brûleur ni échangeur de condensation.	kg	230	230	230	230	300	300	230	230	230	230	300	300

Distances minimales nécessaires

Pour permettre une utilisation et un entretien conforme et économique du système de chauffage, vous devez lors de l'installation de la chaudière respecter les distances minimales mentionnées par rapport aux composants environnants.

Lors de l'installation, veillez en plus à respecter les distances minimales au conduit de fumées en vigueur selon le pays.



a	Distance min. buse de fumées par rapport au mur ou à des composants	450 mm
b	Distance min. du côté chaudière au mur ou à des composants	50 mm
c	Distance min. façade de la chaudière au mur	700 mm
d	Distance min. côté brûleur au mur ou à des composants	300 mm
e	Hauteur sous plafond	2 m



Les valeurs de distance données ne doivent être entravées par aucun tuyau ou autre élément extérieur.

AVERTISSEMENT

En raison d'une température plus faible en surface de la chaudière, les écarts minimum indiqués peuvent être observés.

- Respectez les directives légales locales en vigueur !

ÖkoFEN